

1.はじめに

前回、デロイト トウシュ トーマツが毎年欧州で開催している「Annual Shared Services and Business Process Outsourcing Conference」から、シェアードサービスのグローバルトレンドとしてグローバル企業のシェアードサービスやBPO（Business Process Outsourcing）の取り組み状況について、以下のトピックを説明し、それぞれについて解説した。

- ①SSC*はより付加価値の高いサービスを提供する組織になってきている
- ②グローバルで間接機能全般をサービスするSSCを志向する企業が増えている
- ③SSCは複数のERP環境でもオペレーションできる仕組みを整えつつある
- ④グローバルプロセスオーナーはより推進力・影響力を持つ存在になっている
- ⑤BPOを採用する企業が徐々にではあるが、確実に増えている

前回お伝えしたように、今回はグローバル企業の取り組み事例を中心に報告する。具体的には、今回は3つの事例を取り上げる。上記②について前回、グローバルで間接機能全般をサービスするSSCを志向することをグローバルビジネスサービスアプローチと呼ぶことを説明し、それを志向する企業が増えていることに触れたが、その代表事例としてアプローチの異なる2つの企業の取り組みを紹介する。もう1つは、⑤について、多くの企業が自社のSSCを立ち上げた後にBPOに取り組む中、自社のSSCも検討したものの、直接BPOを採用した事例である。これらの企業の取り組み概況を説明した上で、取り組みの特徴及び成功要因について説明する。最後に前回、今回と2回に亘った連載のまとめとして、日本企業に向けた期待について述べる。

2.グローバル企業の取り組み事例

2-1. グローバルビジネスサービスに取り組む企業1

この企業は、売上は約\$450億、従業員は約90,000名規模の石油業界の企業である。この事例の特徴として、BPOの活用や一部の地域のSSCから取り組みを開始してグローバルビジネスサービスに発展してきた過程及びガバナンス体制が挙げられる。

【取り組み概況】

この企業では、1990年代からBPOの活用や一部の地域でのSSCを立ち上げていたが、2008年からは、バックオフィス業務をグローバルの視点で展開していくことを目指し、グローバルビジネスサービス（GBS）の取り組みを開始した。GBS体制の構築に当たっては、まず世界の3ヶ所に、ビジネスサービスセンター（BSC）を設置し、対象国に散在していた間接業務を集約することから始めた。各BSCの配置・人員・業務は次のようになっている。ヨーロッパでは、ブタペスト（ハンガリー）にて2009年9月より、800名弱の人員で稼働を開始し、欧州のRecord-to-Report、Order-to-Cash、Purchase-to-Payのサービスを提供している。アジアでは、クアラルンプール（マレーシア）にて2009年8月より、500名弱の人員で稼働を開始し、グローバルのRecord-to-Report、Tax、ITのサービスを提供している。アメリカでは、シカゴにて2009年10月より、500名弱の人員で稼働を開始し、米州のRecord-to-Report、Order-to-Cash、Purchase-to-Payのサービスを提供している。さらに2016年を目処にグローバルのEnd-to-Endのプロセスが、SSC / BPOによって、効果的に担われる体制を目指している。

【GBSの発展過程とガバナンス体制】

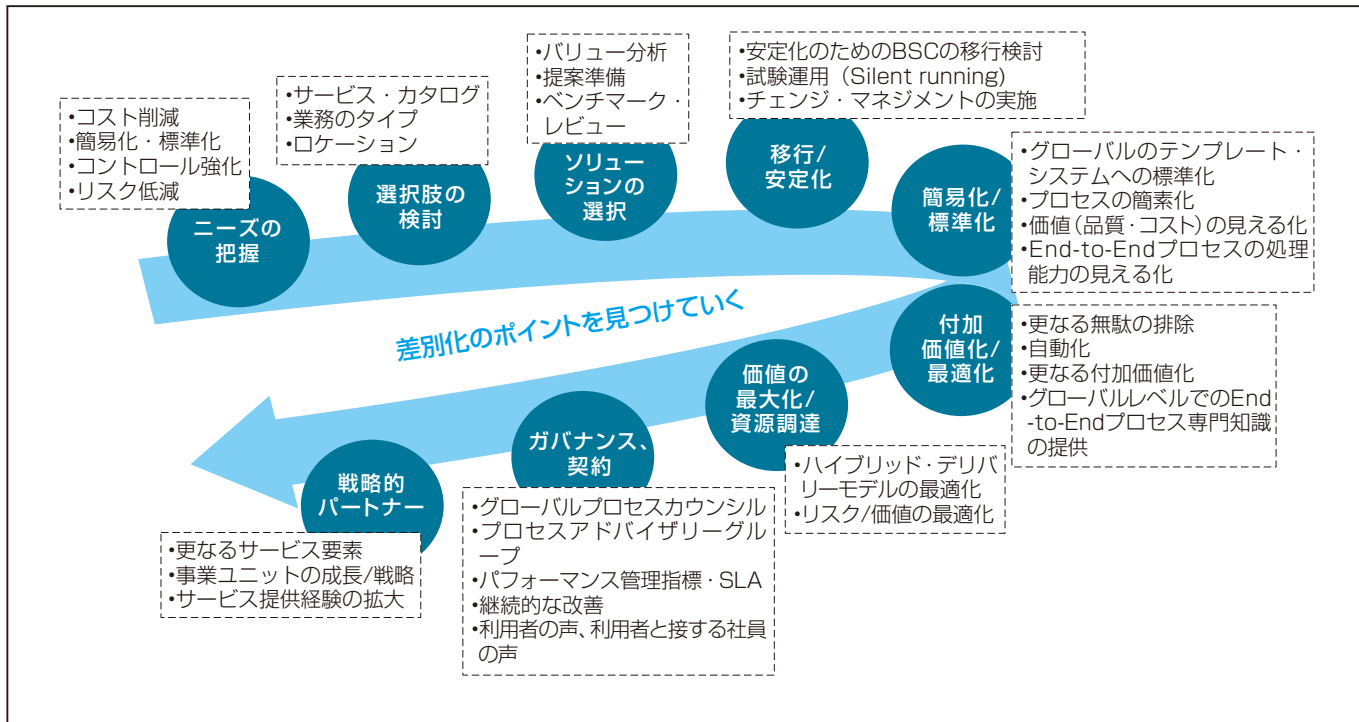
この企業では、1. ニーズの把握、2. 選択肢の把握、3. ソリューションの選択、4. 移行 / 安定化、5. 簡易化 / 標準化、6. 付加価値化 / 最適化、7. 価値の最大化 / 資源の調達、8. ガバナンス / 契約、9. 戦

* SSC : Shared Service Center

略的パートナーという流れでGBSを展開した。具体的な内容は図表1の通りである。この中で、8のガバナンス／契約がGBSを運営する上で重要なポイントの1つとして取り上げる。この企業では、GBS責任者の下に、リージョナルビジネスサービスセンター責任者と、各プロセスグローバルオーナーがお互いに連携をとると共に、その傘下にリージョナルのビジネスサービスセンターが属する体制

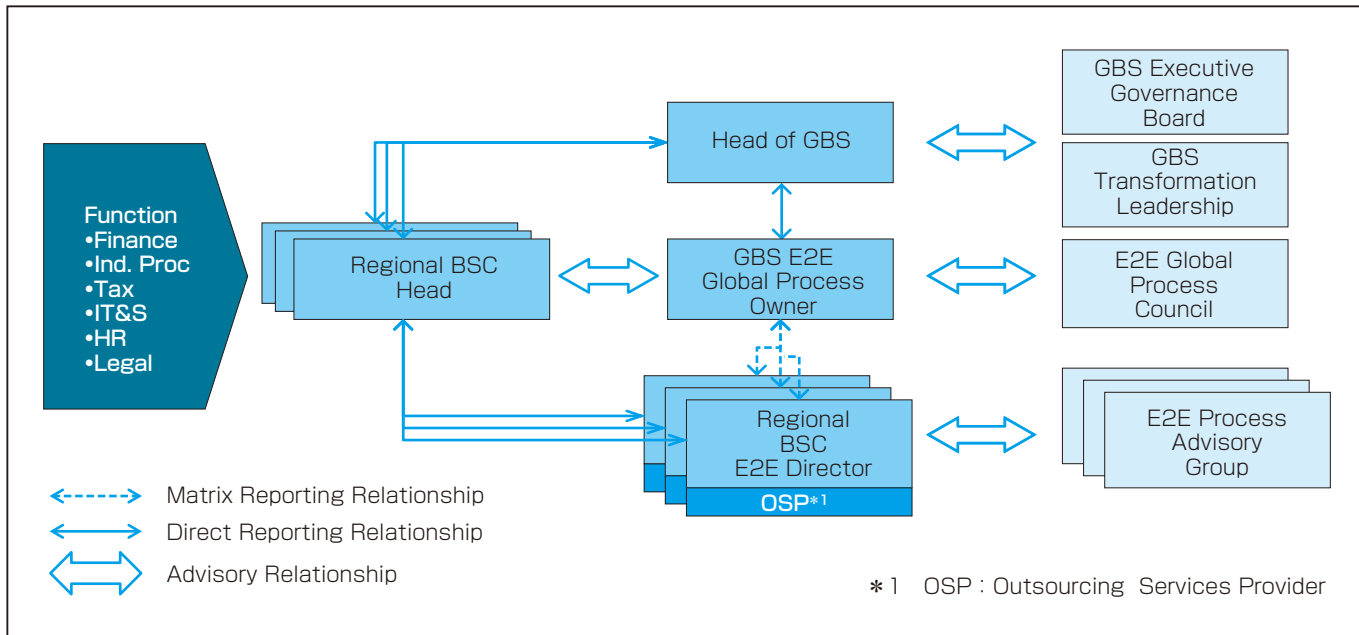
をとっている（図表2参照）。さらにそれらを支える組織として、エグゼクティブのガバナンスボード、GBSのトランスフォーメーションリーダーシップ、グローバルプロセスカウンスル、プロセスアドバイザーグループを設置している。このようにグローバルでサービスを提供するに際し、レポートラインを明確にすると共に、運営体制として様々なサポート機関を設けていることがポイントと言える。

図表1：GBSの展開モデル



出所：Deloitte Annual Conference 2012の公開情報をもとにDTC作成

図表2：GBSのガバナンス



出所：Deloitte Annual Conference 2012の公開情報をもとにDTC作成

【成功の要因】

この企業のGBSは、バックオフィス拠点の整理・統合、業務プロセスの標準化・効率化など、多くの成果を納めているが、その成功要因として以下の3つの事項を挙げている。1つ目は、優れたチームの編成である。具体的には、シェアードサービスやマーケットに関する経験の豊富な人材を外部から採用すること、各種提供機能に対する専門知識を持ち、継続的なサービス改善の意識の高いリーダーを登用することだ。2つ目は、利用者の声や継続的な改善を重視する文化の醸成である。それには、厳しい評価基準を採用すると共に、地域のBSCのリーダーの積極的な関与やトレーニングへ参加、BSCの継続的な体制強化、パフォーマンスの可視化やリーダー・スタッフ間のコミュニケーションを活性化することが不可欠である。3つ目が、ビジネスへの実践である。採用、研修の段階からのビジネスへの関与を強化し、初期の段階から成果を確認して浸透させること、シニアレベルのビジネスリーダーによるビジネスサービスセンター訪問が具体例として挙げられる。

2-2. グローバルビジネスサービスに取り組む企業2

この企業は、売上は約€200億、従業員約130,000名規模の電機業界の企業である。先に取り上げた企業では長い期間をかけてグローバルビジネスサービスを立ち上げたが、この企業では約3年で立ち上げた。従って、この事例を取り上げたポイントは短時間で多機能SSCを実現したアプローチである。

【取り組み概況】

この企業では、2008年以前はグループとして統合を欠いている状態であった。具体的には、バックオフィスは、ビジネスユニットのマネジメントの管理下にあったため、ビジネスユニットごとに文化、業務プロセス、ITシステムが異なっていた。つまり、

各国・各地域への権限委譲が進んだ分権型の体制であった。2009年に“One” Company Programを立ち上げ、それまで分権体制でバラバラだったグループの一体感を高める取り組みを開始した。具体的には、基本事項として、1顧客をグローバルで共通認識を持ち、グループ全体が1チームとして対応すること、1カンパニーとして、1人のリーダーの下、1つのソリューション提供者となることを掲げた。その上で、2012年までの3年間で、ワルシャワ（ポーランド）に、EMEA地域の経理・財務SSCを立ち上げ、対象機能を拡大すると共に、その他の地域にもモンテレイ（メキシコ）、北京（中国）、バンガロール（インド）、カビテ（フィリピン）にSSCを設置し、世界5極体制のネットワークを作り上げた。2012年からは更なる統合とバリュー・チェーンの加速を目指している。

【ロケーションの選択と複数機能の立ち上げアプローチ】

この事例の特徴としては、世界の5ヶ所にメインのSSCを置いたリージョナルモデルを採用していること、3年という短い期間でSSCを立ち上げたこと、1つのメインのSSCに経理・財務、人事を始めとする複数の機能を持たせていること、が挙げられる。まずは、ロケーション選択をどのように行ったかを欧州を例に説明する。この企業がリージョナルモデルを選択した背景は、先ほどの“One” Company Programに沿って、シェアードサービスも共通モデルを作る上で、地域ごとにそのモデルを適用していく方法が、利用者にとって、情報やサービスに素早くアクセスでき、効果（ビジネス・バリュー）と効率性（コスト）を両立させることができるという考えに至ったことが挙げられる。その上で、地域SSCのカバー範囲は広いため、ロケーションの選択は重要であると位置づけ、以下の7つの観点から条件を設定し、EMEA地域SSCのロケーションを検討した。

図表3：ロケーション選定の観点

人材	：言語スキル、大卒者の獲得可否、短期雇用形態の可否
政治的／マクロ経済的環境	：経済面、財政面での安定
インフラ／アクセス性	：不動産の利用性、電力・通信・公共交通のクオリティ
業務環境	：汚職、ワークカウンスル、労働組合等の状況
ロケーションの魅力	：生活費、文化／娯楽施設の有無
インセンティブ／税制	：雇用創出や設備投資に対する税制や助成金の有無、撤退コスト
自社のプレゼンス	：同地における自社の既存施設・設備

上記の基準や実際の候補地訪問を経て、EMEA地域については、ワルシャワ（ポーランド）に決定された。次に導入・展開アプローチは、2ヶ国で試

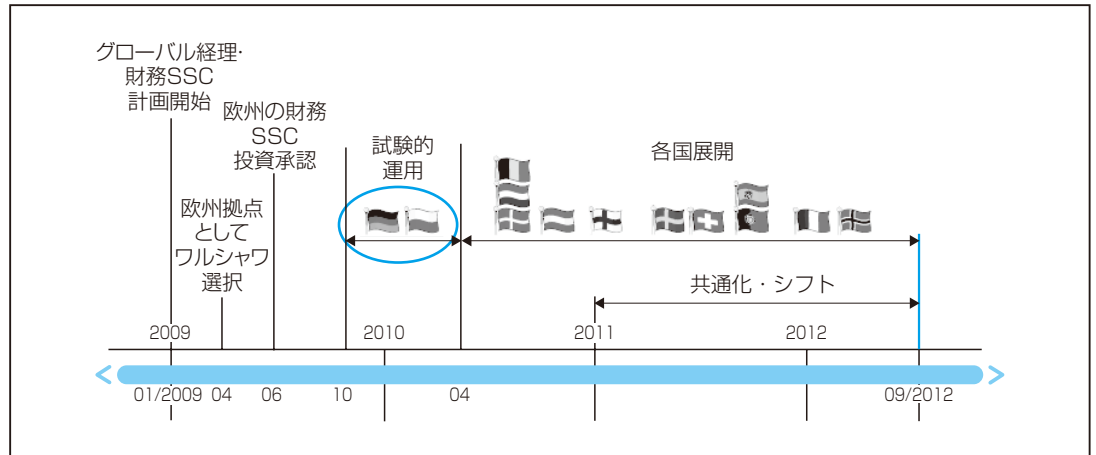
験的展開を行った上で各国展開を行う手法を採用した。その2ヶ国は、ポーランドとドイツが選択された。ポーランドはSSCのロケーションという理由、

ドイツは、カンファレンスでは明言されなかったが、SSCのあるポーランドと隣接していることと、大国のサンプルという理由からと推察される。具体的な展開の全体像は図表4のようなになる。2009年10月から2ヶ国で試験運用を開始し、2010年4月から他の国への展開を行っている。2010年末で

43%の集約度、2011年末で60%の集約度を達成している。また、機能面の観点では、まず経理・財務領域の試験運用に取り組み、それが完了した後に人事領域の導入・展開を開始している。

【成功の要因】

図表4：欧州におけるSSCの立ち上げステップ



出所：Deloitte Annual Conference 2012の公開情報をもとにDTC作成

上記の展開に際し、障害として、ローカルレベルでの統制の不足、特殊要件に対する考慮の不足、ロケーションの移動やそれに伴う変化に対する抵抗、情報システムの未整備、定義・共有された標準プロセスの欠落、各国特有の法制度や規制といったことが挙げられた。但し、この企業は、僅か3年で世界の5ヶ所にSSCを展開させることに成功している。全社的な観点からの成功要因は以下の5つの事項を挙げている。①トップマネジメントのサポートと企業戦略との整合性、②ビジョンの共有と全体の投資対効果の検証、③適切なガバナンス・レベル(協議会、SLA (Service Level Agreement)、KPI)、④初期の段階からのゴール・イメージの確認、⑤チェンジマネジメントの重視である。また、地域の観点からの例として、中国のSSCの4つの成功の要因も述べる。1つ目はトレーニングである。SSCスタッフだけでなく、グループ会社のエンドユーザーにもトレーニングを提供し、エンドユーザーにもツールやサービスを教えることで、SSCを利用することを業務プロセスの中に組み入れるようにした。2つ目は、明確で透明性のあるSLAだ。中国のやり方として明確な条件定義を求める背景もあり、SLAの設定に注意を払った。また、KPIは測定可能なものを設定し、定期的にレポートされる仕組みとした。3つ目は、継続的なモニタリング及び改善である。継続的なサービスの改善が行われるよう、モニタリングを重視した。また、ミーティングの機会も頻繁に持ち、改善エリアを明確にし、フィードバックを

行うなどの試みを行った。4つ目は、テクノロジーの活用であり、処理の効率性を高めるため、OCR (Optical Character Reader) やeファイリングの導入、またシステムを統合するなどの取り組みを行い、極力マニュアル操作を減らしたことが挙げられた。

2-3. 最初からBPOを採用した企業

この企業は、売上は約€300億、従業員約100,000名規模の製薬業界の企業である。一般的に自社でSSCを設立した後、BPOを行う企業が多い中で、この企業の欧州地域ではSSCを経ずに直接BPO活用を行っており、注目すべき事例として取り上げた。

【取り組み概況】

この企業では、2009年にグループ全体の経費削減の動きの中で、BPOの構想策定、業務の設計、BPOベンダーの評価・選択を行い、最終的にベンダーと7年契約を締結した。その後、2010年からノルマンディー諸国及びスペインでの試験的運用を開始し、2011年5月からフランスを除く全ての欧州諸国に展開を行っている。BPOを活用した背景としては、欧州においてSSCに関する経験値がないこと、プロセスやシステムが十分に統合されていないこと、30ヶ国、20言語を包含するエリアという地域の特性があった。また、プロジェクトの背景として、新規に買収した事業の迅速な統合、業務

の標準化、コスト削減が求められたことが挙げられる。

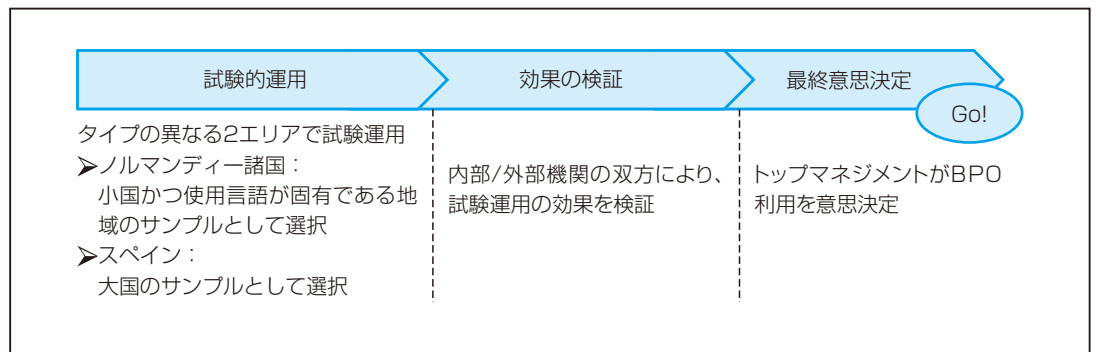
【直接BPOを採用したメリットとデメリット】

まず、直接BPOを採用したメリットは、SSCの設立コストの抑制と時間の短縮（例：30%程度の設立コスト削減）、労働コストの削減（削減幅15%以上）、多言語対応の実現（15ヶ国語以上）、契約締結による継続的な業務改善、新しいテクノロジーの活用が挙げられた。一方、リスクとしては、複雑なプロジェクトに対応するだけの能力がBPOベンダーにあるかという懸念、対象国の選定及びチェンジマネジメント、トップマネジメントの積極的な関与、コミュニケーションの問題が言及された。この企業では、リスクを減らし、メリットを最大限に享

受するため、①強力なマネジメント・チームの設置、②対象各国への積極的な関与、③2つのエリアに適用する試験的運用を行った。③の具体的なステップは図表5のようになる。まずはタイプの異なる2つのエリアとして、小国で使用言語が固有であるノルマンディー諸国と大国のスペインを選択した。そして、内部／外部機関の双方により、試験運用の効果を検証し、トップマネジメントがBPO利用を意思決定した。その後、欧州の21ヶ国を対象に展開を開始し、現在12ヶ国への導入が完了した段階で約250名の体制になっている。なお、BPOの対象業務は債務管理70%、債権管理30%、総勘定元帳管理50%、購買70%となっており、平均すると各社の経理・財務業務の60%程度となっている。

【成功要因】

図表5：試験的な運用のステップ



出所：Deloitte Annual Conference 2012の公開情報をもとにDTC作成

この企業では成功要因を3つ挙げている。① BPO運用モデルとそれを支えるベンダーのスキル、②ガバナンス及びコントロール、③内部に取り組みを浸透させるためのプロセスである。以下に詳細を紹介する。①については、まずはBPO運用モデルとして、コスト削減よりも安定性を重視したフロント/バックオフィスのフォーメーションを採用したことである。具体的にはヨーロッパの2つのフロントオフィス（ポーランドとルーマニア）と、インドのバックオフィスの2体制を採り、小国については、フロントオフィスのみで運営し、インドへの業務委託を抑えたことである。また、2つのフロントオフィスは、小国の様々な固有言語をカバーする機能も担っている。一方、ベンダーのスキルについては、提携BPOベンダーは、スキャニング、OCR、経費精算ソリューションを持ち、また、方法論としてシックスシグマを活用するなど、業務引受に関する環境が整っていることが挙げられる。②のガバナンス及びコントロールについては、セントラルチーム、カントリーチーム、BPOベンダーの3チーム体制をとった中、セントラルチームが、プロジェクト管理、契約管理、移行、プロセスオーナー、対象国の支援、BPOベンダー管理、コーポレート機能との調整と

いった役割を担い、プロジェクトを主導したことが挙げられる。また、確実なデリバリーを実現するため、方法論の活用、サービス手順書の準備、投資対効果のフォローアップも行った。最後に③の内部に取り組みを浸透させるためのプロセスは、BPOを活用した新しい体制が円滑に機能するよう、各レベルで効果的なコミュニケーションが実現する仕組みを確立することである。具体的には、従業員代表との協議及び体制変更に伴うトレーニングの実施すること、新体制について、欧州内の従業員代表と定期的な協議の場を持ち、また彼等に新体制マネジメントのためのトレーニングを行うことである。また、BPO利用に関する現場の声の反映体制として、現場からの評価やフィードバックを定期的に行うことや、対象各国との密接な関与を促すためにプロジェクト関係者が積極的に対象国訪問を行うこともポイントとして挙げられる。

以上、カンファレンスで発表された事例のうち、3つの企業の取り組みの概要を紹介させて頂いた。次章で前回、今回と2回に亘った連載のまとめを述べる。

3. まとめ

今回はシェアードサービスのグローバルトレンドとして主なトピックを紹介、解説した。今回はグローバル企業の取り組み事例のうち、グローバルビジネスサービスに取り組む2つの企業とBPOを直接選択した企業を取り上げた。成功要因は様々挙げたが、主なポイントとしては、ガバナンス体制をどのようにするか、チェンジマネジメントやコミュニケーションを促す仕組みをどのように整えるか、試験的な運用から徐々に展開していくことが重要と言える。

昨今、日本企業での本社主導のグローバルでのシェアードサービスやBPOに取り組むが確実に増えている。ただ、どの企業でも多くの壁にぶつかっている。例えば、本社が構想した内容を誰が海外の地域で旗振り役を担わせるか、グローバルでプロセ

スを誰が定義するか、地域・各国・各社の抵抗をどのように抑えていくか、既にグローバルでシェアードサービスを展開している外資系企業を買収した場合どのように対処するか等、一筋縄にはいかないことも多い。しかしながら、グローバルのシェアードサービスの取り組みで、グループの関係会社の状況を深く理解することができ、グループ全体のオペレーションだけでなく、組織や経営管理のあり方を見直す本当によい機会となっているのも事実である。困難が多く、時間もかかる取り組みではあるが、トップマネジメントの方が是非強い意志を持って取り組んで頂きたい。我々も微力ながらこうした日本企業のグローバルでのシェアードサービスの取り組みをご支援させて頂ければ幸いである。

以上

トーマツ メールマガジンのご案内

トーマツグループでは、専門性と総合力を活かしたナレッジやニュースをWebサイトに掲載するとともに、その更新情報を中心に「トーマツ メールマガジン」として無料で配信しています。www.tohmatsu.com/mmmにアクセスし、トーマツ メールマガジンにご登録くださいますようお願い申し上げます。

トーマツ総合メールマガジン

監査・ファイナンシャル アドバイザリー・コンサルティング・税務の4つの分野のサービスに関連する内容を中心に、それぞれの分野の最新情報やセミナー情報などを配信しています。(毎月発行)

トーマツIFRSメールマガジン

IFRS/国際財務報告基準(国際会計基準)の最新動向、解説記事を定期的に配信しています。また、特に重要なIFRS関連情報が発表されたときには、即時に、当該情報やその解説記事を配信しています。(概ね毎週発行)

デロイト トーマツ ファイナンシャルアドバイザリーメールマガジン

M&Aの実務の観点より、新聞や経済誌等とは異なる視点で、財務・会計・経営戦略・業界動向などの話題を中心に、タイムリーかつ実務に即して充実した情報を提供しています。M&Aに関する身近な情報ソースとしてご活用ください。(毎月発行)

コンシューマービジネスメールマガジン

日用消費財、小売などのコンシューマービジネス業界におけるトピックスを配信します。ASEANをはじめとする新興国における市場動向レポート、企業動向ニュースサマリー、業界特有の会計情報などを提供します。(毎月発行)

トーマツ チャイナニュース

中国ビジネスを展開している日本企業および在中国の日系企業向けのニュースレターです。会計税務の専門的な立場より中国の会計税務投資情報についてタイムリーにわかりやすい解説を配信しています。(毎月発行)

■お問合せ先 トーマツ メールマガジン事務局 info_magazine_jp@tohmatsu.co.jp